



www.ktekc corp.com



Трехмерный сканирующий лазер для бесконтактного измерения объема сыпучих материалов в силосах и хранилищах

Модель LM3D

ОСОБЕННОСТИ

- Диапазон измерений по диагонали: от 1,5 до 35 м
- Имитация работы 16 лазеров с выходными сигналами 4-20 мА
- Сканирование по ста точкам
- Трехмерное объемное сканирование
- Надежная и прочная конструкция корпуса
- Лазерный целеуказатель
- Встроенная пылезащитная труба



ТЕХНИЧЕСКИЕ ХАРАКТЕРИСТИКИ

Параметры измерений

Диапазон измерений	От 1,5 до 35 м
Угол обзора	Сфера
Разрешение	1%
Точность измерения	
• расстояния	25 мм
• объема	1% (станд.)
Обновление данных	2—3 раза в минуту при неподвижной поверхности. Интервалы зависят от заданного графика времени или внешнего выключателя.

Апертура	100 мм
Диаметр луча лазера	22 мм
Диаметр лучеприемника	50 мм
Дивергенция	<0,2°

LM3D

Выходной сигнал

Аналоговый	4 x 4—20 мА
Интерфейс	RS232
Вход	Внешний выключатель

Электрические

Питание	24 В постоянного тока 1,5 А
---------	--------------------------------

Безопасность лазеров

Основной лазер: Класс 1M (IEC 60825).
Лазер-целеуказатель: Класс 3R (IEC 60825).
(Не смотрите на луч лазера во время его работы)



Окружающая среда

Рабочая температура 5—35 °С

Давление атм.

Кабельный ввод 2x1/2" FNPT

Габаритные размеры

Диаметр	127 мм
Длина	841 мм
Вес	12 кг

Корпус

Материал корпуса двойной корпус из алюминия

Сертификаты

Общепромышленное применение

Уровень пыле-влажозащиты

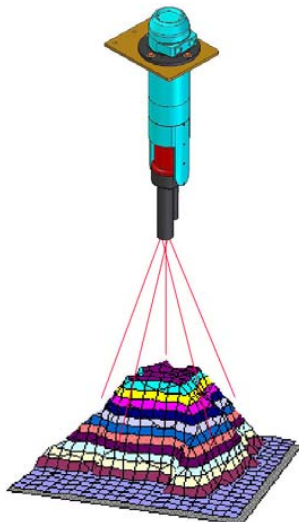
Присоединение к процессу

IP65

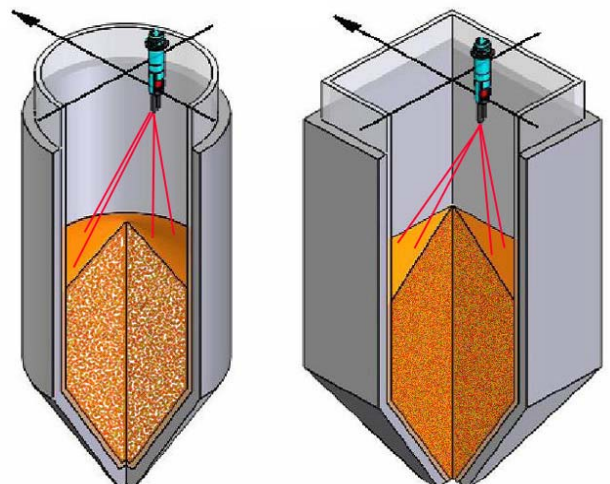
4 отв.

диам. 16,5

ОБЪЕМНОЕ СКАНИРОВАНИЕ В ХРАНИЛИЩАХ



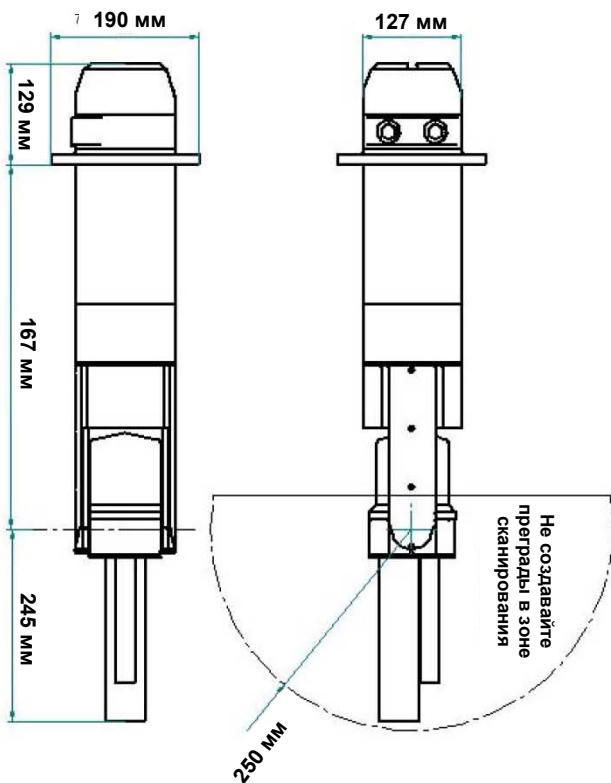
ОБЪЕМНОЕ СКАНИРОВАНИЕ В ЦИЛИНДРИЧЕСКИХ И ПРЯМОУГОЛЬНЫХ СИЛОСАХ



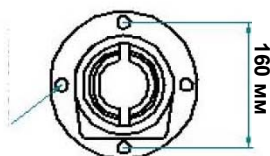
ИНФОРМАЦИЯ ДЛЯ ЗАКАЗА:

LM3D—Стандартное исполнение со встроенным целеуказателем и пылезащитной трубой

ГАБАРИТНЫЕ РАЗМЕРЫ



4 отв. диам. 16,5 мм на окружности 160 мм

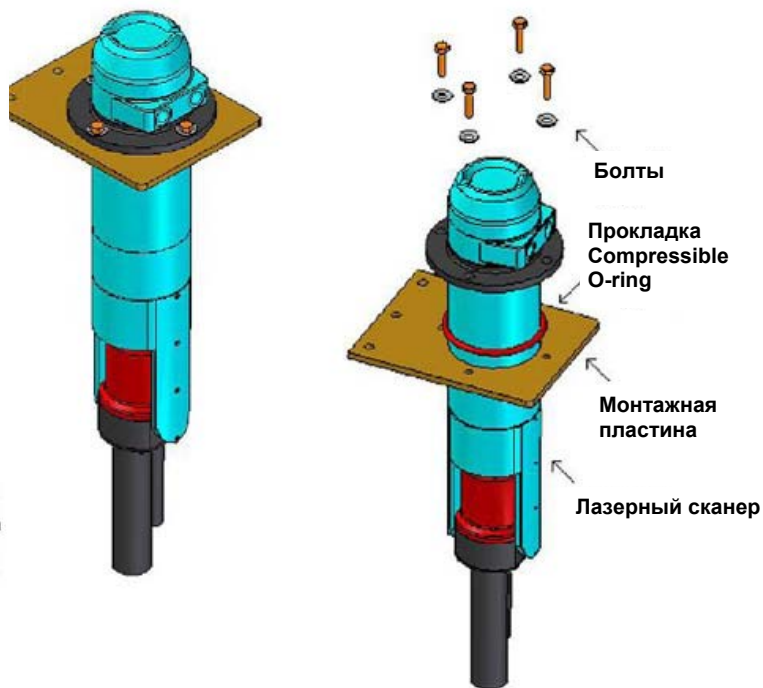


КЛЕММЫ

4 - 20 mA OUT				EXT	
1	2	3	4	COM	SIG
⊗	⊗	⊗	⊗	⊗	⊗
⊗	⊗	⊗	⊗	⊗	⊗
+	-			COM	N/O
24 v DC				RELAY	



МОНТАЖ



Опции:

Объемное сканирование

- Аналоговый выход в м³ или футах³
- Определение количества сыпучих материалов внутри аппарата вне зависимости от его формы

Виртуальные лазеры

- Имитация работы до 16 лазеров, используя несколько выходов 4—20 мА
- Имитация работы до 4 лазеров, используя специальные выходы 4—20 мА

Прямое сканирование

- Прямое сканирование по ста точкам, используя несколько аналоговых выходов
- Стандартные операции и применение для измерений